



Бұрыштық өңдеу машинасы

Угловая шлифмашина

KZ Пайдалану және қызмет көрсету бойынша нұсқаулық 4-14

RU Руководство по эксплуатации 15-26

AGH 750-115

AGH 1100-125 E

AGH 2400-230 S

AGH 850-125

AGH 1500-150

AGH 2600-230 S

AGH 1000-125 E

AGH 2000-180

AGH 3000-230 S

AGH 1100-125

AGH 2200-230

Сервистік қызмет көрсету

Бұйымға техникалық қызмет көрсетумен байланысты барлық мәселелер бойынша мамандандырылған сервистік орталықтарға хабарласыңыз. Бұйымды жөндеу және техникалық қызмет көрсетуге уәкілетті сервистік орталықтары туралы толық ақпарат:

- alteco.hk сайтында орналасқан

Қосымша ақпаратты сатушыдан немесе біздің Астана қаласындағы ақпараттық желі бойынша ала аласыз:

- **7 (7172) 55 44 00**
- service@alteco.hk



QR-кодты сканерлеп немесе сілтеме бойынша сервис орталықтарының мекен-жайлары мен сіздің еліңіздегі бірыңғай байланыс-орталығының телефон нөмері туралы ақпарат ала аласыз: <https://alteco.hk/info/service.html>

Сервисное обслуживание

По всем вопросам, связанным с техобслуживанием изделия, обращайтесь в специализированные сервисные центры. Подробная информация о сервисных центрах, уполномоченных осуществлять ремонт и техническое обслуживание изделия, находится на сайте:

- alteco.hk

Дополнительную информацию Вы можете получить у продавца или по нашей информационной линии в г. Астана:

- **7 (7172) 55 44 00**
- service@alteco.hk

Информацию об адресах сервисных центров, а также номер телефона единого контакт-центра в вашей стране можно узнать, отсканировав QR-код или ссылку: <https://alteco.hk/info/service.html>



Қауіпсіздік шаралары

Электр құралын қолданар алдында жану, электр тогының соғу қаупін азайту және құралдың зақымдану ықтималдығын азайту үшін барлық қажетті сақтық шаралары қабылдануы керек. Бұл сақтық шаралары төменде көрсетілген тармақтарды қамтиды.

Жеке қауіпсіздік

- Жеке қорғаныс құралдарын қолданыңыз. Әрқашан көзді қорғау құралдарын қолданыңыз. Шаңнан қорғайтын маскалар, сырғанаудан қорғайтын аяқ киім, дулыға немесе тиісті жағдайларда қолданылатын құлақты қорғайтын заттар зақымдану қаупін азайтады.
- Салауатты пайым қағидаларын басшылыққа алыңыз. Егер сіз шаршап тұрсаңыз, мас күйінде немесе дәрілік заттың әсерінде болсаңыз құралмен жұмыс істемеңіз. Электр машиналарын пайдалану кезінде зейіннің қысқа мерзімді жоғалуы ауыр зақымға әкелуі мүмкін.
- Қуат беруші кабель құралдың әрекет ету аймағынан тыс жерде болуын қадағалаңыз.
- Құралды ешқашан электр қуат беру баусымынан алып тасымаңыз. Айырды розеткадан алу үшін баусымды жұлқымаңыз. Баусымды жоғары температурадан, майлау материалдары мен өткір шеттері бар заттардың әсерінен қорғаңыз.
- Құралдың бетінде көзге көрінетін ақаулардың бар болуын, сонымен қатар барлық функциялар мен тетіктердің дұрыс жұмыс жасауын тексеріңіз.
- Егер қандай да бір бөлшектерге зақым келтірілсе, олар құралға қызмет көрсету мен жөндеудің арнайы авторизацияланған орталығында жөнделуі немесе ауыстырылуы тиіс.
- Жұмыс кезінде Сіздің дене қалпыңыз әрдайым тұрақты әрі қауіпсіз болуы үшін тепе-теңдікті сақтауға тырысыңыз.

Жұмыс орны

- Жұмыс орнын таза ұстаңыз және жақсы жарық беріңіз. Жұмыс орнында жинақылықтың жоқ болуы жазатайым оқиғаның пайда болу қаупін төндіреді.
- Электр тогымен жарақаттанудан абай болыңыз. Құбырлар, радиаторлар, ас үй пештері, тоңазытқыш корпустары сияқты жерге тұйықталған құралдармен жанасудан аулақ болыңыз.
- Құралдарды балаларға қол жетімсіз жерлерде сақтаңыз. Бөгде адамдарға жұмыс орныңызға жақындауға рұқсат етпеңіз.
- Құралды тез жанатын сұйықтықтардың қасында, сондай-ақ газ немесе жарылыс қаупі бар ортада қолдаңбаңыз.

- Электр сымдары болуы мүмкін орындарда жұмыс істеу кезінде құралдың металл бөліктері оқшауланбағанын ескеру қажет. Жасырын сымдарға зақым келтірмеу үшін абай болу керек.
- Құралды жаңбыр астында пайдалаңбаңыз.
- Құралды ылғалдылығы жоғары орын-жайларда қолданбаңыз.
- Жұмыс орнында жақсы жарықтандыруды ұйымдастырыңыз.

Электр қуатын беру

Электр құралы таңбалау тақтайшасындағы көрсетілген кернеумен электр желісіне қосылуы керек. Төмен кернеуі бар тогын пайдалану құралдың шамадан тыс жүктелуіне әкелуі мүмкін. Ток түрі - ауыспалы, бір фазалы.



Әр нақты жұмыс үшін құралды дұрыс таңдаңыз. Жоғары қуатты кәсіби электр құралдарына арналған жұмыстарды төмен қуатты тұрмыстық электр құралының көмегімен орындауға тырыспаңыз. Электр құралын қолдануға арналмаған мақсаттармен пайдаланбаңыз.

Ажарлау машинасымен жұмыс істеу кезіндегі арнайы қауіпсіздік шаралары

- Машинаны қорғанаштық қаптамасыз қолданбаңыз.
- Тегістеу және кесу шеңберлері құрылғының таңбалау тақтайшасында көрсетілгеннен кем емес жылдамдықта есептелуі тиіс. Машинамен бірге қолданылатын тегістеу дөңгелектері күшейтілген шыны талшық негізінде жасалуы керек.
- Жұмыс алдында шеңберде жарықтардың, зақымданулардың немесе деформациялардың болмауын мұқият тексеріңіз. Жарылған, зақымдалған немесе деформацияланған шеңберді дереу ауыстырыңыз.
- Берілген машинаға арналған ернемектерді пайдаланыңыз.
- Шпиндельді, ернемектерді (әсіресе орнату беттерін) және бекіту гайкасын зақымданудан қорғаңыз. Олардың зақымдануы шеңбердің бұзылуына әкелуі мүмкін.
- Машинаны жүктеме астында қолдануды бастамас бұрын, оны бос жұмыс істеуге мүмкіндік беріңіз. Дискіні тепе-теңдіктің нашар болуы немесе оны дұрыс орнатпау нәтижесінде пайда болатын діріл мен соққылардың болмауын тексеріңіз.
- Тегістеу жұмыстары үшін тегістеу жұмыстарына арналған дискінің бетін пайдаланыңыз.
- Ұшатын ұшқындар ағынының бағытын қадағалаңыз. Ағын сізден, басқа адамдардан және жанғыш материалдардан бағытта болатындай етіп машинаны ұстаңыз.

- Жұмыс аяқталғаннан кейін бірден үлгіні ұстамаңыз. Ол өте ыстық болуы мүмкін, бұл күйікке әкелуі мүмкін.

Бұрыштық ажарлау машинкасын пайдалануға байланысты ескертулер

- Бұл қол машиналары тегістеу, дискілік тегістеу, тазалау және кесу машиналары ретінде пайдалануға арналған.
- Бұл қол машиналарымен жылтырату сияқты жұмыстарды жасамаңыз. Олар арналмаған жұмыстарды жүргізу қауіп тудыруы және дене жарақатын тудыруы мүмкін.
- Шығын құралдарының сыртқы диаметрі мен қалыңдығы құралдардың функционалдығына сәйкес келуі керек. Сәйкес емес жұмыс құралдары жеткілікті түрде қоршалмайды және жұмыс кезінде машинаны басқару қиындыққа әкелуі мүмкін.
- Ажарлау шеңберлерінің, ернемектердің, ыдыстық ажарлау дискілерінің және өзге де қосалқы құрылғылардың қондырмалы саңылауының өлшемдері құралдың шпинделінде саңылаусыз тығыз отырғызуды қамтамасыз етуі тиіс. Саңылаулары бар машинаның шпинделіне орнатылған қондырғылар теңгерімсіз болады және дірілдің жоғарылауына әкеліп соғады және құралмен жұмыс істеуді қиындатады.

Жұмыстардың барлық түрлері үшін қауіпсіздік шараларының қосымша нұсқаулары

Кері серпіліс – бұл машинаның айналмалы тегістеу дөңгелегінің, тегістеу дискісінің, щетканың немесе басқа жұмыс құралының кенеттен кептеліп қалуына реакциясы.

Кептелу жабдықтың күрт тежелуіне әкеледі, бұл айналу бағытына қарама-қарсы бағытталған құралға әсер ететін қайтару күшінің пайда болуына әкеледі. Шеңбер сыналанатын жердегі шеңбер қозғалысының бағытына байланысты операторға қарай немесе одан секіре алады. Бұл жағдайда тегістеу дөңгелектерінің жарылуы мүмкін. Кері серпіліс электр аспабын дұрыс қолданбағанның нәтижесі болып табылады.

Жабдықтың кептеліп қалуын болдырмау үшін мынадай шаралар қолданылады:

- Кез келген уақытта қайтару күшін жою үшін құралды мықтап ұстаңыз.
- Құрал жұмыс істеп тұрған кезде қолыңызды айналмалы шеңберлерге ешқашан жақындатпаңыз.
- Ағаш кесу үшін аралау тізбектері мен дискілерді пайдаланбаңыз. Бұл жабдық жиі қалпына келтіруге және машинаны басқаруды жоғалтуға әкелуі мүмкін.

Қолдану аясы және құрылманың сипаттамасы

Бұрыштық ажарлау машинкасы (БАШ, тегістеуіш) – бұл металдар мен минералды құрылыс материалдарын, мысалы, кірпіш, табиғи және жасанды тас, бетон, керамикалық плитка және т.б. абразивті дискілер мен өңделетін материалға сәйкес шеңберлер арқылы тегістеуге және кесуге арналған электр құралы. Жоғарыда айтылғандардан басқа материалдарды өңдеуге арналған құралды қолдануға қатаң тыйым салынады, мысалы, ағашты тегістеу және кесу немесе жылтырату. Тегістеу машинасының дұрыс, сенімді және қауіпсіз жұмысы оның тиісті жұмысына байланысты. 2-суретте БАШ-тың негізгі түйіндері көрсетілген.



2 сурет

1. Қорғаныстық қаптама
2. Білікті бұғаттау тетігі
3. Ішкі ернемек
4. Іске қосуды ажырату
5. Көмір щетканы ауыстыруға арналған бітеуіш

Техникалық сипаттамалар

Сипаттамалары	AGH 750-115	AGH 850-125	AGH 1000-125 E	AGH 1100-125	AGH 1100-125 E
Кернеу мен жиілік, В/Гц	220/50				
Номинал қуат, Вт	750	850	1000	1000	1000
Айналымдар саны, айн/мин	11000	11000	3000-11000	11000	3000-11000
Абразивті дөңгелектің диаметрі, мм	115	125	125	125	125
Шпиндель ұштығы	M14				

Сипаттамалары	AGH 1500-150	AGH 2000-180	AGH 2200-230	AGH 2400-230 S	AGH 2600-230 S	AGH 3000-230 S
Кернеу мен жиілік, В/Гц	220/50					
Қуат, Вт	1500	2000	2200	2400	2600	3000
Айналымдар саны, айн/мин	8500	8500	6000	6000	6000	6000
Диск диаметрі, мм	150	180	230	230	230	230
Шпиндель ұштығы	M14					

Құралдың жұмыс тәртібі

Максималды рұқсат етілген айналу жылдамдығы 80 м/с-тан аз абразивті шеңберлерді пайдалануға тыйым салынады! Максималды рұқсат етілген айналу жылдамдығы тегістеуіштің айналу жылдамдығынан аз абразивті шеңберлерді пайдаланбаңыз.

Қауіпсіздік ережелерін және осы нұсқаулықтың ұсынымдарын бұзудан келтірілген залал үшін жеткізуші жауапты болмайды

Пайдалануға дайындық

Ажыратып-қосқыш «Өшіру\Қосу»

Ажыратқыш «өшірулі» күйінде екеніне көз жеткізіңіз. Егер сіз штепсельді розеткаға салсаңыз және қосқыш «қосулы» күйінде болса, құрал дереу жұмыс істеп кетеді, бұл ауыр жарақатқа әкелуі мүмкін. Іске қосу кезінде электр қозғалтқыштары электр қуатын номиналдыға қарағанда бірнеше есе көп тұтынады.

Ұзартқыш

Ұзартқыш кабельді таңдағанда, сымның көлденең қимасы қауіпсіздік талаптарына сәйкес келетініне көз жеткізіңіз. Электр кабелінің тым аз көлденең қимасы желілік көрнеудің төмендеуіне, содан кейін қуаттың жоғалуына және қызып кетуіне әкеледі. Төмендегі кестеде электр кабельдерінің әртүрлі ұзындығы үшін қажетті сымдар қималары көрсетілген. Күмән туындаған жағдайда үлкенірек қимасы бар электр кабелін таңдау керек. Құрылғыны үй-жайдан тыс пайдалану кезінде тиісті түрде қорғалған ұзартқыш электр кабелдерін пайдалану қажет.



АБАЙЛАҢЫЗ!

Ұзартқыш кабельдерді дұрыс пайдаланбау қызып кетуді тудыруы мүмкін және өрт пен электр тогының айтарлықтай соғу қаупін тудыруы мүмкін. Тозған немесе зақымдалған электр кабельдерін пайдалануға ҚАТАҢ тыйым салынады!

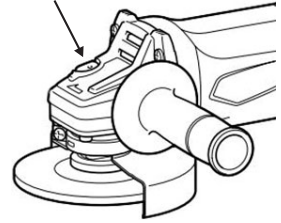
Электр кабелінің ұзындығы

Моделі	Ұзартқыш кабельдің ұзындығы	Ұзартқыштағы сымның минималды қимасы
AGH 750-115	0м–20м	2.0 мм ²
AGH 850-125		
AGH 1000-125 E	20м–40м	3.0 мм ²
AGH 1100-125		
AGH 1100-125 E		
AGH 1500-150		
AGH 2000-180	0м–20м	2.5 мм ²
AGH 2200-230	20м–40м	3.5 мм ²
AGH 2400-230 S		
AGH 2600-230 S		
AGH 3000-230 S		

Білікті бұғаттау тетігі

Шыбық қозғалғанда біліктің бұғаттау тетігін ешқашан баспаңыз. Құрал істен шығуы мүмкін.

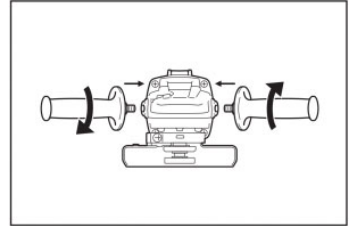
Керек-жарақтарды орнату немесе алып тастау кезінде шыбықтың айналуына жол бермеу үшін білік бекіткішін басыңыз.



Қосымша тұтқаны орнату

Әрқашан жұмыс алдында бүйірлік тұтқаның сенімді орнатылғанын тексеріңіз.

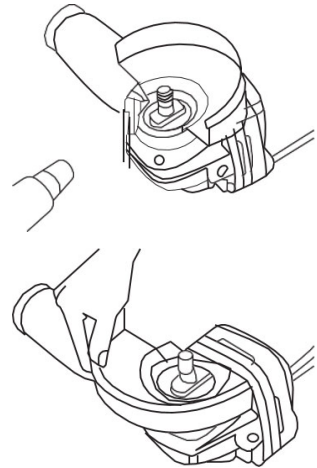
Суретте көрсетілгендей, бүйірлік тұтқаны құралға мықтап бұраңыз.



Қорғаныс қаптамасын орнату және алу

Электр аспабымен жұмыс істеу кезінде шеңбердің қорғағыш қаптамасы аспапта әрқашан қаптаманың жабық жағы операторға бағытталатындай етіп орнатылуы тиіс.

Қорғаныс корпусын алу үшін орнату процедурасын кері тәртіпте орындаңыз.



Керек-жарақтарды орнату

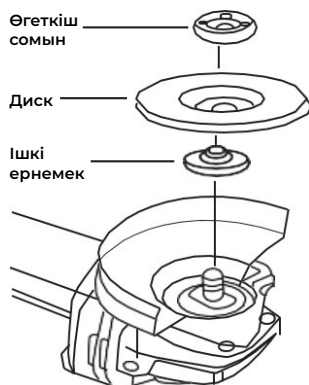
Әрқашан қорғаныс қаптамасын қолданыңыз. Жұмыс кезінде диск операторға зақым келтіруі және жарақат алуы мүмкін, ал қорғаныс корпусы жарақат алу мүмкіндігін азайтады.

Ішкі ернемекті шпindelьге орнатыңыз. Дискіні ішкі ернемекке орнатыңыз және құлыптау гайкасын шпindelьге бұраңыз.

Бекіткіш гайканы қатайту үшін, біліктің бұралуын болдырмас үшін білік бекіткішін қатты басыңыз, содан кейін құлыптау гайкасының кілтін қолданыңыз және сағат тілімен мықтап тартыңыз. Тығыздау моменті бірқалыпты болуы керек.

Сомынды бұрап кіргізу, бұрап алу кезінде қатты соққыларға жол бермеңіз. Сынған білік бекіткіші пайдалану ережелерінің бұзылуын көрсетеді.

Керек-жарақтарды алып тастау үшін орнату процедурасын кері ретпен орындаңыз.



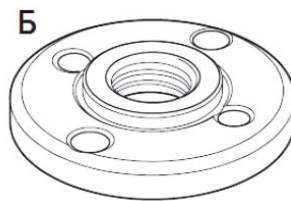
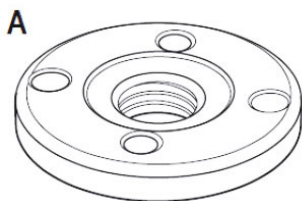
Назар аударыңыз! Бекіткіш сомынның орнына кәдімгі сомынды қолдануға тыйым салынады.



Назар аударыңыз! Жабдықты орнатқан кезде шпindelьдің соңы соқыр тесіктің түбіне тигізбейтініне көз жеткізіңіз.

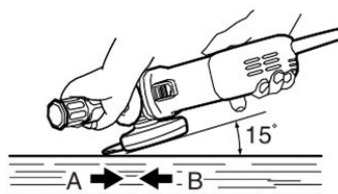
Қысқыш гайканы орнатудың екі жағы бар.

«А» жағы қалыңдығы 4 мм-ге дейін жабдықты орнатуға қызмет етеді. Екінші «Б»-ның жағы 4 мм-ден артық жабдықтау үшін қызмет етеді.



Ажарлау және өңдеу

Құралды әрқашан бір қолыңызбен корпуста, ал екінші қолыңызбен бүйірлік тұтқаға мықтап ұстаңыз. Құралды қосыңыз, содан кейін дискіні бос орынға бекітіңіз.



Әдетте, дискінің шетін жұмыс бөлігінің бетіне шамамен 15 градус бұрышта ұстаңыз. Жаңа дискіні илеу кезінде тегістеу машинасында в бағытында жұмыс жасамаңыз, әйтпесе ол дайындамаға зиян тигізеді. Доңғалақтың шеті дөңгелектенгеннен кейін доңғалақты А және В бағытында да өңдеуге болады.

Абразивті дөңгелектерді тегістеу және кесу туралы ескертулер.

Осы құралмен жұмыс істеуге арналған шеңберлерді, сондай-ақ шеңберлердің осы түрі үшін әзірленген қорғаныш қаптамаларды ғана пайдалану қажет. Қорғаныс қаптамасы құралға сенімді бекітілуі және оператор тарапынан қорғалмаған шеңбердің ең аз сегменті қалатындай барынша қауіпсіздікті қамтамасыз ететін жағдайда орнатылуы тиіс. Қорғаныс корпусы оператордың абразивті шеңбермен кездейсоқ байланысын болдырмайды және оны шеңбердің сынықтарынан қорғайды. Шеңберлерді олардың мақсаты бойынша қолдану керек. Мысалы, кесілген шеңберлермен тегістеменіз. Кесу шеңберлері дөңгелек жүктемеге арналған, ал бүйірлік күштер шеңбердің бұзылуына әкелуі мүмкін. Кесетін шеңберлерге арналған қысқыш ернемеңгерлер тегістеу шеңберлеріне арналған қысқыш ернемеңгерден өзгеше болуы мүмкін. Үлкен құралдарға арналған тозған абразивті шеңберлерді пайдалануға тыйым салынады. Үлкен диаметрлі абразивті шеңбер машинаның кіші саңылауымен сипатталатын жоғары айналу жылдамдығына арналмаған және құлап кетуі мүмкін.

Егеуқұм қағазбен байланысты ескертулер

Сәйкес келмейтін тегістеуіш дискілерді пайдалануға тыйым салынады. Шеңберді таңдағанда өндірушінің нұсқауларын орындау қажет. Егер зымыран шеңберден едеуір асып кетсе, бұл жарақатқа әкелуі мүмкін, сонымен қатар операторға қарай кептелу, жыртылу немесе қарама-қарсы секіру қаупін арттырады.

Сым щеткасын қолданумен байланысты ескертулер

Сақ болу керек, өйткені сымның бөліктері қалыпты жұмыс кезінде де щеткадан шығарылуы мүмкін. Щетканы шамадан тыс жүктемеңіз, оған шамадан тыс күш салмаңыз. Егер сым щеткамен жұмыс істеу кезінде қаптаманы пайдалану ұсынылса, щетканың қаптамамен кез келген жанасуын болдырмау керек. Сым щеткасы жүктеме кезінде және центрифугалық күштің әсерінен ұлғаюы мүмкін.

Құралға қызмет көрсету



Құрастырумен, реттеумен, жөндеумен немесе қызмет көрсетумен байланысты қандай да бір іс-қимылға кірісе отырып, міндетті түрде қуат кабелі айырын розеткадан алу керек.

Жұмыс аяқталғаннан кейін сыртқы тексеру және бағалау арқылы техникалық жағдайды тексеру керек:

- Корпустар
- Тұтқалар

- Тұтқалар
- Штепселі және иілісі бар электр сымдары
- Электр ажыратқыштың жұмысы
- Желдету саңылауларының өткізгіштігі
- Щеткалардың ұшқындауы
- Мойынтіректер мен беріліс жұмысы кезіндегі шу деңгейі
- Іске қосу және біркелкі жұмыс.

Жұмыс аяқталғаннан кейін корпус, желдеткіш саңылаулар, қосқыштар, қосымша тұтқалар мен көмір щеткаларды ауа ағынымен, (қысым 0.3 МРа-дан аспайды), химиялық заттар мен жуғыш сұйықтықтарды қолданбай щеткамен немесе құрғақ шүберекпен тазалау керек. Құрылғы мен қысқыштарды құрғақ, таза шүберекпен тазалаңыз.

Көмір щеткаларды ауыстыру

- Қозғалтқыштың тозған көмір щеткаларын (ұзындығы 5 мм-ден кем), беті күйген немесе сызаттары бар щеткаларды ауыстыру қажет. Щеткаларды бір уақытта өзгерту керек.
- Көмір щеткаларды тек білікті маман ғана ауыстыруы керек.
- Тек түпнұсқа қосалқы бөлшектерді пайдалану керек.

Кепілдік шарттары

Тұтынушы құралды сақтау мен пайдалану ережелерін сақтаған жағдайда, өндіруші кәсіпорын құралдың сатып алған күннен бастап 12 айдың ішінде үздіксіз жұмысына кепілдік береді.

Егер кепілдік мерзімінің ішінде құралдың бұзылуы өндірушінің кесірінен болса – өндіруші зауыт кепілдік бойынша жөндеуді іске асырады.

Келесі жағдайларда кепілдік бойынша жөндеу жүргізілмейді және шағымдар қабылданбайды:

- кепілдеме куәлігінде сатушы ұйымның мөртабаны мен сатылған күннің жоқ болуы
- құралдың тасымалдау және пайдалану кезіндегі зақымдалуы
- пайдалану талаптарының сақталмауы
- кепілдік мерзімінің өтіп кетуі немесе сақтау шарттарының бұзылуы

Электр құралын сақтау және кәдеге жарату ережелері

Сақтау

Құралды арнайы қаптамада (кейсте) немесе ластанудан, зақымданудан, ылғалдың әсерінен, тікелей күн сәулесінен, жоғары температурадан немесе олардың күрт өзгеруінен қорғауды қамтамасыз ететін өзге де тәсілмен сақтау және тасымалдау ұсынылады.

Сақтау, қызмет ету мерзімдері. Ресурс және кәдеге жарату

- Бұйымды сақтау мерзімі осы пайдалану жөніндегі нұсқаулықта көрсетілген сақтау шарттары сақталған кезде 10 (он) жылды құрайды. Сақтау мерзімі бұйым шығарылған күннен бастап есептеледі. Осы мерзім аяқталғаннан кейін бұйымның техникалық жай-күйіне қарамастан сақтау тоқтатылуы және бұйымның техникалық жай-күйін тексеру, жөндеуге жіберу немесе кәдеге жарату туралы және жаңа сақтау мерзімін белгілеу туралы шешім қабылдануы тиіс. Дайындалған күні құралдың заттаңбасында көрсетілген.
- Бұйымның қызмет ету мерзімі сақтау шарттары мен пайдалану ережелері, сондай-ақ осы пайдалану жөніндегі нұсқаулықта көрсетілген құралды құрастыру мен монтаждаудың дұрыстығы сақталған кезде 3 (үш) жылды құрайды. Қызмет ету мерзімі бұйым сатылған күннен бастап есептеледі.
- Қызмет ету мерзімі аяқталғаннан кейін немесе белгіленген ресурсқа қол жеткізгеннен кейін құрал пайдаланылмауы және осы құралды кәдеге жарату жүзеге асырылатын Еуразиялық Экономикалық Одаққа мүше мемлекеттің аумағында қолданылатын нормалар мен ережелерге сәйкес қоршаған ортаға экологиялық залал келтірмей кәдеге жаратылуы тиіс.
- Құралды және жиынтықтаушы тораптарды кәдеге жарату, кейіннен екінші рет өңдеу кезінде қайта балқыту немесе пайдалану үшін оны толық бөлшектеуден және кейіннен материалдар мен заттарды түрлері бойынша сұрыптаудан тұрады.
- Осы құрал және жиынтықтаушы тораптар қоршаған орта мен адам денсаулығы үшін қауіпсіз материалдар мен заттардан жасалған. Дегенмен, қоршаған ортаға теріс әсерді болдырмау үшін, құралды пайдалану аяқталғаннан кейін (қызмет ету мерзімінің аяқталуы) немесе оның одан әрі пайдалануға жарамсыздығы үшін, құрал металл сынығы мен пластмассаларды қайта өңдеу бойынша қабылдау бекеттеріне тапсырылуға жатады.

Меры безопасности

Перед использованием электроинструмента должны быть предприняты все необходимые меры предосторожности для того, чтобы уменьшить степень риска возгорания, удара электрическим током и снизить вероятность повреждения инструмента. Эти меры предосторожности включают в себя нижеперечисленные пункты.

Личная безопасность

- Пользуйтесь индивидуальными защитными средствами. Всегда пользуйтесь средствами для защиты глаз. Защитные средства такие, как маски, предохраняющие от пыли, обувь, предохраняющая от скольжения, каска или средства защиты ушей, используемые в соответствующих условиях, уменьшают опасность получения повреждений.
- Руководствуйтесь здравым смыслом. Не работайте с инструментом, если вы устали, находитесь в состоянии опьянения либо под воздействием лекарственных препаратов. Кратковременная потеря концентрации внимания при эксплуатации электрических машин может привести к серьезным повреждениям.
- Следите, чтобы питающий кабель находился вне зоны действия инструмента.
- Никогда не переносите инструмент, удерживая его за шнур электропитания. Не дергайте за шнур с целью вынуть вилку из розетки. Оберегайте шнур от воздействия высоких температур, смазочных материалов и предметов с острыми краями.
- Проверьте, имеются ли видимые повреждения на корпусе инструмента, а также исправность всех функций и механизмов.
- Если какие-либо части повреждены, их следует отремонтировать или заменить в авторизованном центре обслуживания и ремонта инструмента.
- При работе старайтесь не терять равновесие, чтобы Ваше положение было всегда устойчивым и безопасным.

Рабочее место

- Содержите рабочее место в чистоте и обеспечьте хорошее освещение. Если рабочее место загромождено или плохо освещено, это может привести к несчастным случаям.
- Берегитесь поражения электрическим током. Избегайте контакта с заземленными конструкциями, например, с трубами, радиаторами, кухонных плит, корпусов холодильников.
- Убирайте инструменты подальше от детей. Не разрешайте посторонним находиться близко от Вашего рабочего места.

- Не пользуйтесь электроинструментами вблизи легковоспламеняющихся жидкостей, а также в газообразной, взрывоопасной среде.
- При работе в местах, где может находиться электропроводка, следует иметь в виду, что металлические части инструмента не изолированы. Необходимо соблюдать осторожность, чтобы не повредить скрытые провода.
- Не работайте с электроинструментом под дождём.
- Не используйте электроинструмент в помещениях с повышенной влажностью.
- Поддерживайте хорошее освещение на рабочем месте.

Электропитание

Инструмент должен быть подключен к сети с напряжением, указанным на маркировочной табличке. Использование тока пониженного напряжения может привести к перегрузке инструмента. Род тока - переменный, однофазный. В соответствии с европейскими стандартами инструмент имеет двойную степень защиты от поражения током и, следовательно, может быть подключен к незаземленным розеткам.



Адекватно выбирайте инструмент для каждой конкретной работы. Не пытайтесь выполнить маломощным бытовым электроинструментом работу, которая предназначена для высокомощного профессионального электроинструмента. Не используйте электроинструмент в целях, для которых он не предназначен.

Специальные меры безопасности при работе с шлифовальной машиной

- Не используйте машину без защитного кожуха.
- Шлифовальные и отрезные круги должны быть рассчитаны на скорости, не менее указанных на маркировочной табличке устройства. Шлифовальные круги, используемые с машиной, должны быть изготовлены на основе усиленного стекловолокна.
- Перед работой тщательно проверьте круг на отсутствие в нем трещин, повреждений или деформаций. Немедленно замените треснувший, поврежденный или деформированный круг.
- Используйте фланцы, предназначенные для данной машины.
- Оберегайте шпиндель, фланцы (в особенности установочные поверхности) и запорную гайку от повреждений. Их повреждение может привести к выходу из строя круга.
- Перед тем, как начать использовать машину под нагрузкой, дайте ей поработать на холостых оборотах. Проверьте диск на отсутствие вибраций и биений, которые могут появиться в результате плохой балансировки диска или неправильной его установки.

- Для шлифовальных работ используйте поверхность диска, предназначенную для шлифовальных работ.
- Следите за направлением потока вылетающих искр. Держите машину так, чтобы поток был направлен в направлении от Вас, от других людей и горючих материалов.
- Не прикасайтесь к образцу сразу после окончания работы. Он может быть очень горячим, что может вызвать ожоги.

Предупреждения, связанные с эксплуатацией угловых шлифовальных машин

- Данные ручные машина предназначены для применения в качестве шлифовальной, дисковой шлифовальной, зачистной и отрезной машинами.
- Не производите данными ручными машинами такие работы, как полирование. Производство работ, для которых они не предназначены, могут создавать опасность и вызывать телесные повреждения.
- Наружный диаметр и толщина расходных инструментов должны соответствовать функциональным возможностям инструменты. Несоразмерные рабочие инструменты не могут быть в достаточной мере ограждены и при работе могут приводить к потере управления машиной.
- Размеры посадочного отверстия оправок шлифовальных кругов, фланцев, тарельчатых шлифовальных дисков и иных вспомогательных устройств должен обеспечивать плотную, без зазоров, посадку на шпинделе инструмента. Оснастка и устройства с посадочными отверстиями, установленные на шпинделе машины с зазорами, будут несбалансированными, и будут вызывать повышенную вибрацию и усложнит работу с инструментом.

Дополнительные указания мер безопасности для всех видов работ

Отскок – это реакция машины на внезапное заедание или заклинивание вращающегося шлифовального круга, шлифовального тарельчатого диска, щетки или иного рабочего инструмента.

Заклинивание вызывает резкое торможение оснастки, что производит к возникновению силы отдачи, воздействующую на инструмент, направленной противоположно направлению вращения. Круг может отскочить в сторону оператора или от него в зависимости направления движения круга в месте заклинивания. При этом может происходить разрыв шлифовальных кругов. Отскок является результатом неправильного обращения с электроинструментом.

Во избежание заклинивания оснастки, применяются следующие меры:

- Надежно удерживайте инструмент, чтобы в любой момент погасить силу отдачи.

- Никогда не приближайте руки во время работы инструмента к вращающимся кругам.
- Не используйте пильные цепи и диски для резки древесины.

Данная оснастка способна вызывать частые отскоки и потерю управления машиной.

Область применения и описание конструкции

Угловая шлифовальная машина (УШМ, болгарка) - это электроинструмент, предназначенный для шлифования и резки металлов и минеральных строительных материалов, таких как кирпич, природный и искусственный камень, бетон, керамическая плитка и т.п. с помощью абразивных дисков и кругов, соответствующих обрабатываемому материалу. Категорически запрещено использовать инструмент для обработки материалов, отличных от вышеуказанных, например, для шлифования и резки древесины или полировки. Правильная, надежная и безопасная работа шлифовальной машины зависит от соответствующей ее эксплуатации. На рисунке 2 представлены основные узлы УШМ.



Рис. 2

1. Защитный кожух
2. Кнопка блокировки вала
3. Внутренний фланец
4. Выключатель пуска
5. Заглушка для смены угольных щёток

Технические характеристики

Характеристики	AGH 750-115	AGH 850-125	AGH 1000-125 E	AGH 1100-125	AGH 1100-125 E
Параметры сети, В/Гц	220/50				
Мощность, Вт	750	850	1000	1000	1000
Число оборотов, об/мин	11000	11000	3000-11000	11000	3000-11000
Диаметр диска, мм	115	125	125	125	125
Наконечник шпинделя	M14				

Характеристики	AGH 1500-150	AGH 2000-180	AGH 2200-230	AGH 2400-230 S	AGH 2600-230 S	AGH 3000-230 S
Параметры сети, В/Гц	220/50					
Мощность, Вт	1500	2000	2200	2400	2600	3000
Число оборотов, об/мин	8500	8500	6000	6000	6000	6000
Диаметр диска, мм	150	180	230	230	230	230
Наконечник шпинделя	M14					

Порядок работы инструмента

Запрещается использовать абразивные круги с максимально допустимой скоростью вращения меньше, чем 80 м/с! Не использовать абразивные круги, максимальная допустимая частота вращения которых меньше скорости вращения шлифовальной машины.

За ущерб, причиненный нарушением правил безопасности и рекомендаций данной инструкции, поставщик ответственности не несет.

Подготовка к эксплуатации

Источник электропитания

Проследите за тем, чтобы используемый источник электропитания соответствовал требованиям к источнику электропитания, указанным на типовой табличке изделия. В моменты запуска электрические двигатели потребляют электроэнергиюкратно больше номинальному.

Переключатель «Вкл.\Выкл.»

Убедитесь в том, что переключатель находится в положении «Выкл.». Если Вы вставляете штепсель в розетку, а переключатель находится в положении «Вкл.», инструмент немедленно заработает, что может стать причиной серьёзной травмы.

Удлинитель

Выбирая удлинительный кабель, убедитесь в соответствии сечения провода требованиям техники безопасности. Слишком малое сечение электрического кабеля является причиной падения сетевого напряжения с последующей потерей мощности и перегревом. В таблице ниже представлены требуемые сечения проводов для различных длин электрических кабелей. В случае сомнений следует выбирать электрический кабель большего сечения. При эксплуатации устройства вне помещений необходимо использовать соответствующим образом защищенные удлинительные электрические кабели.



ОСТОРОЖНО!

Неправильное применение удлинительных кабелей может стать причиной перегрева и создать серьёзную опасность пожара и поражения электрическим током. **КАТЕГОРИЧЕСКИ** запрещается использовать изношенные или поврежденные электрические кабели!

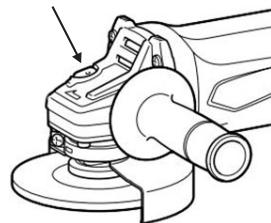
Длина электрического кабеля

Модель	Длина удлинительного кабеля	Минимальное сечение провода в удлинителе
AGH 750-115	0м–20м	2.0 мм ²
AGH 850-125		
AGH 1000-125 E	20м–40м	3.0 мм ²
AGH 1100-125		
AGH 1100-125 E		
AGH 1500-150		
AGH 2000-180	0м–20м	2.5 мм ²
AGH 2200-230	20м–40м	3.5 мм ²
AGH 2400-230 S		
AGH 2600-230 S		
AGH 3000-230 S		

Кнопка блокировки вала

Никогда не нажимайте блокировку вала, когда шпиндель движется. Инструмент может выйти из строя.

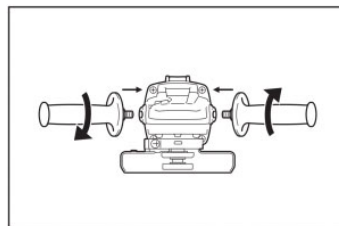
Нажмите на фиксатор вала, чтобы предотвратить вращение шпинделя при установке или снятии принадлежностей.



Установка дополнительной рукоятки

Всегда проверяйте, чтобы боковая рукоятка была надежно установлена перед работой.

Надежно привинтите боковую ручку к инструменту, как показано на рисунке.

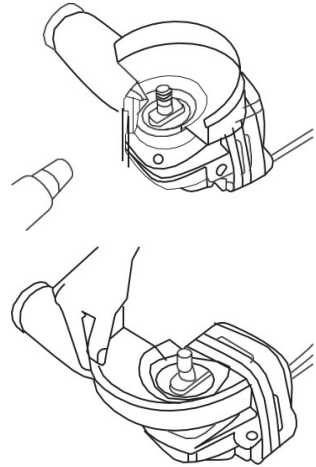


Установка и снятие защитного кожуха

При работе с электроинструментом защитный кожух круга всегда должен быть установлен на инструменте так, чтобы закрытая сторона кожуха всегда была направлена в сторону оператора.

Установите защитный кожух так, чтобы выступ на посадочном месте кожуха был совмещен с выемкой на корпусе шпинделя. Затем поверните кожух колеса на 180 градусов. Обязательно надежно затяните винт.

Чтобы снять защитный кожух, выполните процедуру установки в обратном порядке.



Установка принадлежностей

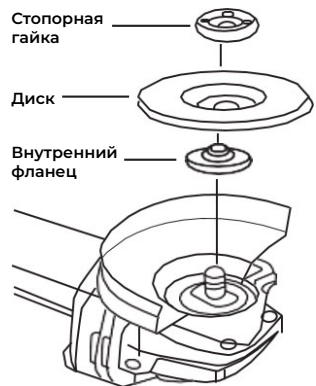
Всегда используйте защитный кожух. Во время работы диск может повредиться и нанести травмы оператору, а защитный кожух снижает вероятность получения травм.

Установите внутренний фланец на шпиндель. Установите диск на внутренний фланец и закрутите стопорную гайку на шпиндель.

Чтобы затянуть стопорную гайку, сильно нажмите на фиксатор вала, чтобы шпиндель не вращался, затем используйте ключ стопорной гайки и надежно затяните по часовой стрелке. Момент затяжки должен быть плавным.

Не допускайте резких ударов в момент закручивания и откручивания гайки. Обломанный фиксатор вала свидетельствует о нарушении правил эксплуатации.

Чтобы снять принадлежности, выполните процедуру установки в обратном порядке.



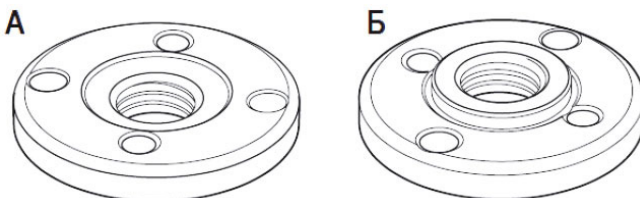
Внимание! Запрещено использовать обычную гайку вместо стопорной гайки.



Внимание! При установке оснастки следите за тем, чтобы торец шпинделя не касался дна глухого отверстия.

Зажимная гайка имеет две стороны установки.

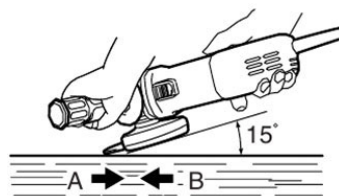
Страна «А» служит для установки оснастки с толщиной до 4 мм. Другая страна «Б» служит для оснастки свыше 4 мм.



Шлифование и шлифовка

Всегда крепко держите инструмент одной рукой за корпус, а другой за боковую рукоятку. Включите инструмент, а затем приложите диск к заготовке.

Как правило, держите край диска под углом примерно 15 градусов к поверхности обрабатываемой детали. Во время обкатки нового диска не работайте на шлифовальном станке в направлении В, иначе он повредит заготовку. После того, как край колеса был закруглен, колесо можно обрабатывать как в направлении А, так и в направлении В.



Предупреждения, связанные со шлифованием и резкой с использованием абразивных кругов

Использовать только те круги, предназначенные для работы с данным инструментом, а также защитные кожухи, разработанные для данного типа кругов. Защитный кожух должен быть надежно прикреплен к инструменту и установлен в положении, обеспечивающем максимальную безопасность, так, чтобы со стороны оператора оставался минимальный сегмент незащищенного круга. Защитный кожух предотвращает случайный контакт оператора с абразивным кругом и защищает его от обломков круга. Круги необходимо применять по их назначению. Например, не шлифовать отрезными кругами. Отрезные круги предназначены для окружной нагрузки, а силы в боковом направлении могут вызвать разрушение круга.

Зажимные фланцы для отрезных кругов могут отличаться от зажимных фланцев для шлифовальных кругов. Запрещается использовать изношенные абразивные круги, предназначенные для больших инструментов. Абразивный круг большего диаметра не рассчитан на высшую скорость вращения, которой характеризуются меньшие шлиф машины, и может разрушиться.

Предупреждения, связанные со шлифовкой наждачной бумагой

Запрещается использовать наждачные диски несоответствующего размера. При выборе круга требуется следовать инструкциям производителя. Если наждачная бумага значительно выходит за пределы круга, это может привести к травме, а также увеличивает риск заклинивания, разрыва или встречного отскока по направлению к оператору.

Предупреждения, связанные с применением проволочной щетки

Следует соблюдать осторожность, поскольку части проволоки могут выбрасываться из щетки даже при нормальной работе. Не перегружать щетку, не прикладывать к ней чрезмерное усилие. Если рекомендуется использовать кожу при работе с проволочной щеткой, следует исключить любой контакт щетки с кожей. Проволочная щетка может увеличиваться в диаметре под нагрузкой и вследствие воздействия центробежной силы.

Обслуживание инструмента



Приступая к каким-либо действиям, связанным со сборкой, регулировкой, ремонтом или обслуживанием, следует обязательно вынуть вилку кабеля питания из розетки.

После завершения работы следует проверить техническое состояние путем внешнего осмотра и оценки:

- Корпуса
- Рукоятки
- Электропровода со штепселем и отгибкой
- Работы электрического выключателя
- Проходимости вентиляционных щелей
- Искрения щеток
- Уровня шума при работе подшипников и передачи
- Запуска и равномерности работы

После завершения работы корпус, вентиляционные щели, переключатели, дополнительную рукоятку и щитки следует очистить, напр., струей воздуха (давление не более 0.3 МПа), кистью или сухой тканью без применения химических средств и моющих жидкостей. Устройство и зажимы очистить сухой чистой тканью.

Смена угольных щеток:

- Изношенные угольные щетки двигателя (длиной менее 5 мм), щетки с обгоревшей поверхностью или царапинами необходимо заменить. Менять следует обе щетки одновременно.
- Замену угольных щеток должен исключительно квалифицированный специалист.
- Необходимо использовать только оригинальные запасные части.

Гарантийные условия

Предприятие-изготовитель гарантирует безотказную работу инструмента в течение 12 месяцев со дня продажи при условии соблюдения потребителем правил хранения и эксплуатации.

Если в течение гарантийного срока неисправность инструмента произошла по вине изготовителя - производится гарантийный ремонт заводом-изготовителем.

Гарантийный ремонт не производится и претензии не принимаются в случае:

- отсутствия в гарантийном свидетельстве штампа торгующей организации и даты продажи
- повреждения инструмента при транспортировке и эксплуатации
- не соблюдения условий эксплуатации
- превышения сроков и нарушения условий хранения

Правила хранения и утилизации электроинструмента

Хранение

Рекомендуется хранить и транспортировать инструмент в специальной упаковке (кейсе) или иным способом, обеспечивающим защиту от загрязнения, повреждений, воздействия влаги, прямых солнечных лучей, высоких температур или резкого их изменения.

Сроки хранения, службы. Ресурс и утилизация

- Срок хранения изделия составляет 10 (десять) лет при соблюдении условий хранения, указанных в данном руководстве по эксплуатации. Срок хранения исчисляется с даты производства изделия. По окончании этого срока вне зависимости от технического состояния изделия хранение должно быть прекращено и принято решение о проверке технического состояния изделия, направлении в ремонт или утилизации и об установлении нового срока хранения. Дата изготовления указана на этикетке инструмента.
- Срок службы изделия составляет 5 (пять) лет при соблюдении условий хранения и правил эксплуатации, а также правильности сборки и монтажа инструмента, указанных в данном руководстве по эксплуатации. Срок службы исчисляется с даты продажи изделия.
- По истечению срока службы или после достижения назначенного ресурса, инструмент не должен использоваться и подлежит утилизации без нанесения экологического ущерба окружающей среде, в соответствии с нормами и правилами, действующими на территории государства-члена Евразийского Экономического Союза, на которой осуществляется утилизация данного инструмента.
- Утилизация инструмента и комплектующих узлов заключается в его полной разборке и последующей сортировке по видам материалов и веществ, для последующей переплавки или использования при вторичной переработке.
- Данный инструмент и комплектующие узлы изготовлены из безопасных для окружающей среды и здоровья человека материалов и веществ. Тем не менее, для предотвращения негативного воздействия на окружающую среду, по окончании использования инструмента (истечению срока службы) или его непригодности к дальнейшей эксплуатации, инструмент подлежит сдаче в приемные пункты по переработке металлолома и пластмасс.

Өндіруші өнімнің конструкциясына, дизайнына және конфигурациясына өзгерістер енгізу құқығын өзіне қалдырады.

Производитель оставляет за собой право на внесение изменений в конструкцию, дизайн и комплектацию изделий.

